

MINK MV 0312 B

Bomba de vacío de rotores de uña de funcionamiento en seco



VACUUM SOLUTIONS



Silenciosas

Bajo nivel de ruido garantizado debido a un vanguardista diseño acústico, puede instalarse en estaciones de trabajo

Eficiente

Última tecnología de vacío de rotores de uña, bajo consumo energético, costes de funcionamiento minimizados, prácticamente sin mantenimiento, refrigeración por aire eficaz

Compacta

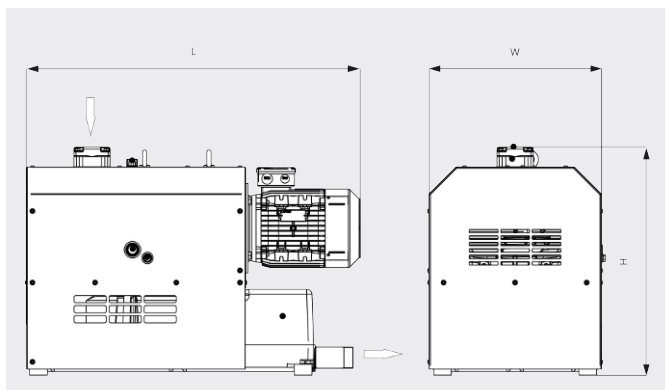
Dimensiones reducidas

MINK MV 0312 B

Bomba de vacío de rotores de uña de funcionamiento en seco



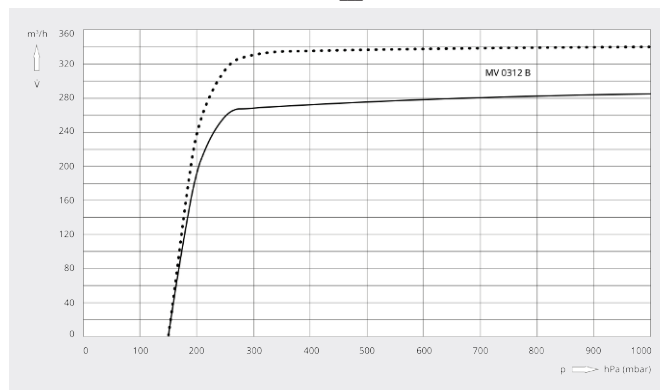
Dibujo dimensional



Caudal

Aire a 20 °C. Tolerancia: ±10 %

— 50 Hz 60 Hz



MINK MV 0312 B	
Caudal nominal	290 / 345 m³/h (50 / 60 Hz)
Vacío límite	150 hPa (mbar) (50 / 60 Hz)
Potencia nominal del motor	5,5 / 6,5 kW (50 / 60 Hz)
Velocidad nominal del motor	3000 / 3600 min ⁻¹ (50 / 60 Hz)
Nivel sonoro (ISO 2151)	69 / 72 dB(A) (50 / 60 Hz)
Peso aproximado	300 kg
Dimensiones (L x W x H)	940 x 500 x 650 mm
Entrada de gases / escape	G 2" / R 1¼"

¿LE GUSTARÍA SABER MÁS?

Contáctenos directamente!
busch@buschiberica.es o +34 (0)93 861 61 60



FORMULARIO DE CONTACTO



LLÁMENOS